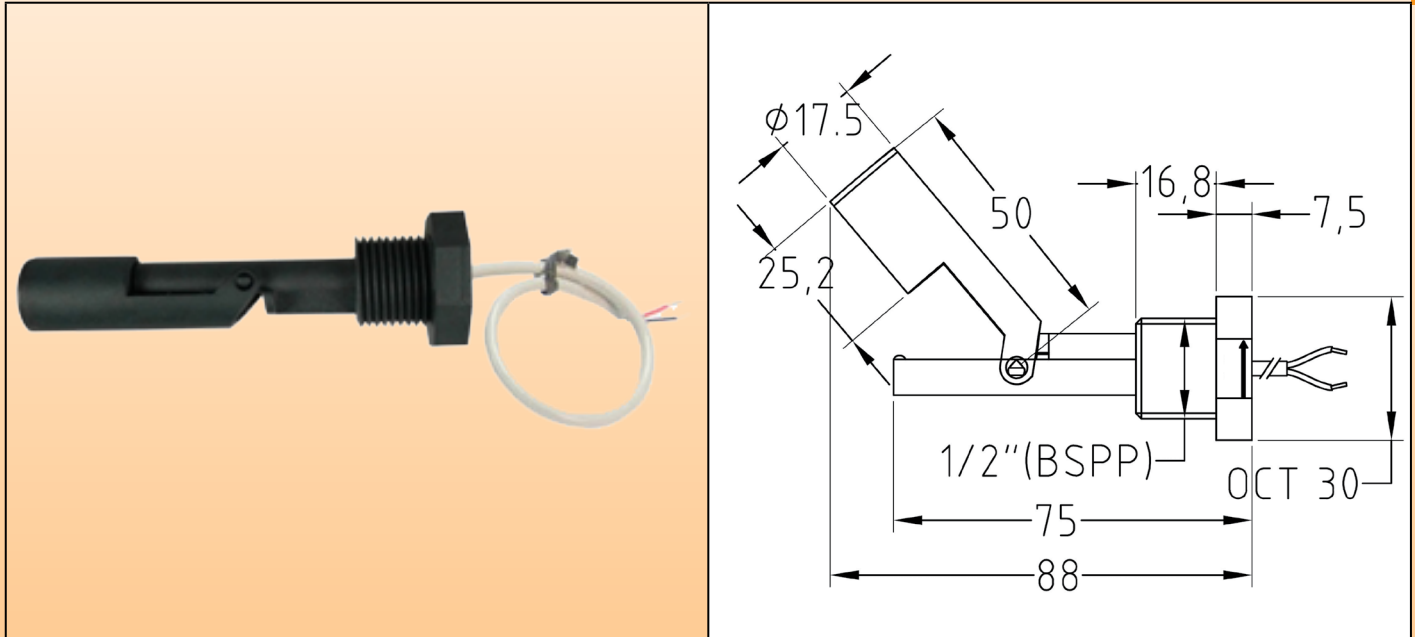


# 水平安装，磁簧开关触点，PBT 杆，空心 PBT 浮体，电缆输出， 1/2"BSPP 螺纹

浮体材料	安装	触点电阻	环境温度	最大压力	型号
空心PBT	水平的	最大150毫欧	-20至80°C	1巴 (15PSI)	<b>DT3</b>



**使用范围：** 低压电路

**主要应用：** 蒸汽发生器、咖啡机、自动售货机、空调泵、除湿机、水箱。侧面安装允许调整大尺寸水箱的水位。

**阀杆材质：** PBT

**浮体材料：** 空心PBT

**安装：** 水平安装在1/2" BSPP母接头（提供平的NBR垫圈）

**触点配置：** 当浮体碰触到杆时触点打开。两个可能的位置：

- 浮体在杆的顶端：触点常开（没有液体时浮体碰触到杆），水位上升时触点闭合，浮体跟着上升
- 浮体是倒挂在杆下：触点常闭（浮体不接触杆），水位上升时触点打开，浮体上升碰触杆。

**电气额定值：**

**低电压型：** 最大功率10W (VA)，最大0.5Amp，最大电压110VAC。

**230VAC类型：** 最大功率40W (VA)，最大1Amp。用于电阻性负载电路的数值。对于感应或电容负载，必须使用一个触点保护电路。

**触点电阻：** 最大150毫巴（不包括电线）

**电线：** AWG24电缆，UL2464型号，聚氯乙烯绝缘，长度100、500、1000或2000毫米。

**液体限制：** 能与PBT相兼容的液体化学品一起使用，比重大于0.9，动态粘度大于 $0.5 \times 10^{-4}$  Pa.s并低于 $10^{-2}$  Pa.s，无磁性颗粒。

**环境温度：** -20至80°C。

**最大压力：** 1巴（15PSI）。

**选项：** 其他的电缆长度，电气额定值70W，1A，250VAC。

**编号：**

电气额定值	电缆100mm	电缆500mm	电缆1000mm	电缆2000mm
10VA (最大110V交流电)	DT30P207618G1050	DT30P207618G5050	DT30P207618GA050	DT30P207618GB050
40VA (最大230V交流电)	DT34P207618G1050	DT34P207618G5050	DT34P207618GA050	DT34P207618GB050

由于我们的产品是不断地持续改进的，数据表上使用的图纸、描述、特性等只是作为引导而已，可以不经提前通知进行更改。



联系我们

Web: [www.ultimheat.com](http://www.ultimheat.com)

Cat7-2-5-5